

# Nuevos Sistemas UPS de Escritorio

Diseños compactos con actualizaciones amigables para el cliente



Powering and Connecting  
Your World

## Sistemas UPS de Escritorio

- Nuevos diseños de UPS
- Modelos nuevos y modelos mejorados
- Modelos de Torre y Compactos
- Tecnología Interactiva
- Tecnología Standby
- Modelos ECO
- Certificación ENERGY STAR



# Energy Star

- **Ahorro Energético**
- **Productos de Bajo Consumo**
- **Ahorro de dinero**
- **Impacto en el mercado**
- **Cambio tecnológico**
- **Protección del medio ambiente**

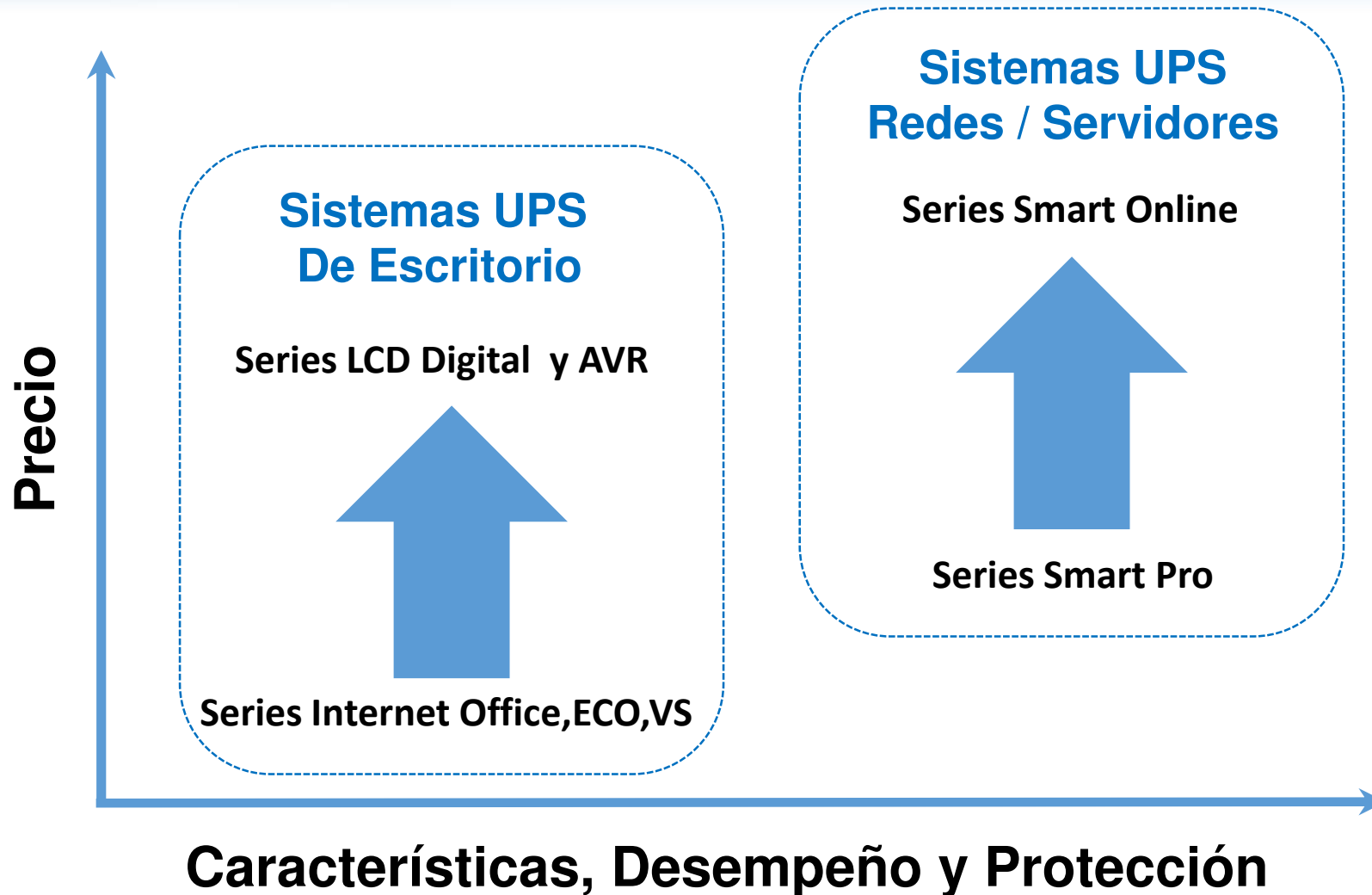


# UPS ECO

- Contacto Maestro
- Contactos Controlados
- Activación Modo Eco (Botón encendido)
- Apagado automático
- Encendido Automático



# Tipos de UPS



**Equipo para Oficina y Casa** que Requiere estar encendido y protegido

- PC's
- Alarmas
- Controles de Acceso
- Cámaras de CCTV
- Internet Inalámbrico
- Video Juegos
- Monitores
- Dispositivos especiales

# Clasificación de Sistemas UPS por Tecnología

## Stand By

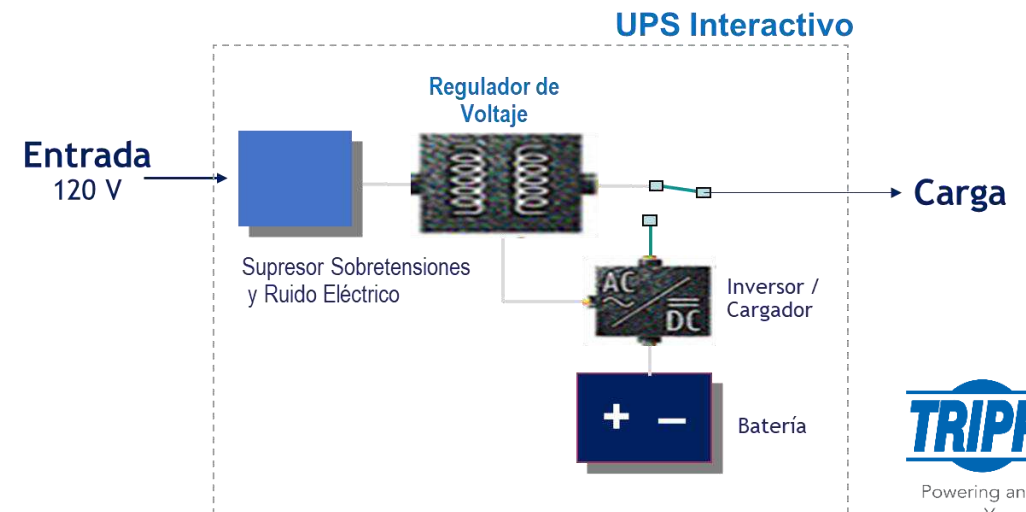
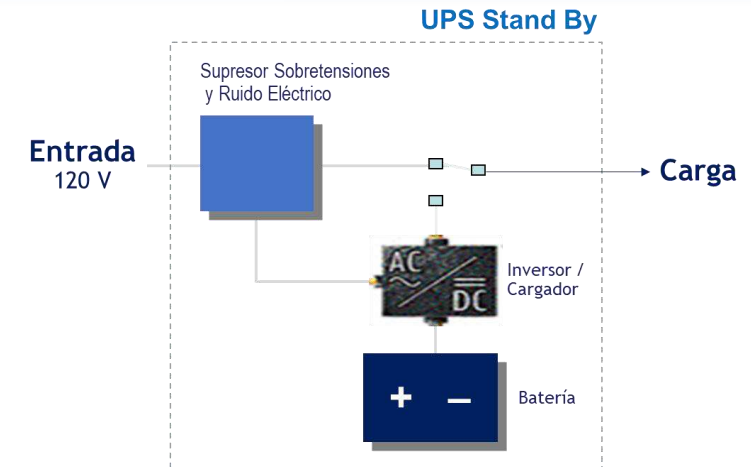
- Supresión
- Respaldo de Batería

## Interactivos

- Supresión
- Respaldo de Batería
- Regulación de Voltaje

ECO350UPS  
ECO550UPS  
ECO650UPSM  
ECO750750UPS  
ECO850LCD  
ECO900UPSM  
INTERNET350U  
INTERNET550U  
INTERNET600U  
INTERNET750U  
INTERNET900U

VS450T  
VS650T  
VS900T  
AVRT450U  
AVRT650U  
AVR550U  
AVR650UM  
AVR700U  
AVR750U  
AVR900U  
SMART550USB2  
ECO1000LCD





# Selección del UPS

Elección por Precio	Elección por Valor		Elección por Rendimiento
<p><b>VS (Torre)</b> VS450T VS650T</p>	<p><b>Internet Office (Diseño compacto)</b> INTERNET350U   INTERNET550U INTERNET600U   INTERNET650U1 INTERNET900U</p> <p><b>AVR (Diseño compacto)</b> AVR550U   AVR650UM   AVR700U AVR750U   AVR900U</p> <p><b>UPS ECO (Diseño compacto)</b> ECO350UPS   ECO550UPS ECO650UPSM   ECO750UPS ECO900UPSM</p>	<p><b>USB Smart (Torre)</b> SMART550USB2</p> <p><b>AVRT (Torre)</b> AVRT450U AVRT650U</p>	<p><b>LCD ECO (Torre)</b> ECO1000LCD ECO1300LCD ECO1500LCD</p>

# INTERNET

## INTERNET350U





# INTERNET

INTERNET550U  
INTERNET600U

- Tamaño Compacto
- Respaldo de Batería
- Conexión USB
- Alarma Silenciada
- Puerta de Acceso a Batería



# INTERNET

## INTERNET900U

- Stand By
- 12 Tomacorrientes
- 50/60 Hz
- Energy Star
- Pared o Escritorio
- Alarma Silenciada



# INTERNET

INTERNET650U1



# ECO

## ECO350UPS

- Tamaño Compacto
- Respaldo de Batería
- Conexión USB
- Alarma Silenciada
- Puerta de Acceso a Batería
- Certificado Energy Star
- Contactos ECO controlables



# ECO

EC0550UPS

EC0650UPSM

EC0750UPS

EC0850LCD

EC0900UPSM



## Pantalla Digital Táctil

- Voltaje
- Batería
- % Carga



Powering and Connecting  
Your World



# ECO

## EC0900LCDU2

- Tamaño Compacto
- Respaldo de Batería
- Conexión USB
- Alarma Silenciada
- Puerta de Acceso a Batería
- Certificado Energy Star
- Contactos ECO controlables



Puertos de Carga USB



# VS (Nuevos Modelos)

VS450T

VS650T

VS900T

- Tamaño Compacto
- Respaldo de Batería
- Regulación de Voltaje



VS450T



VS650T, VS900T

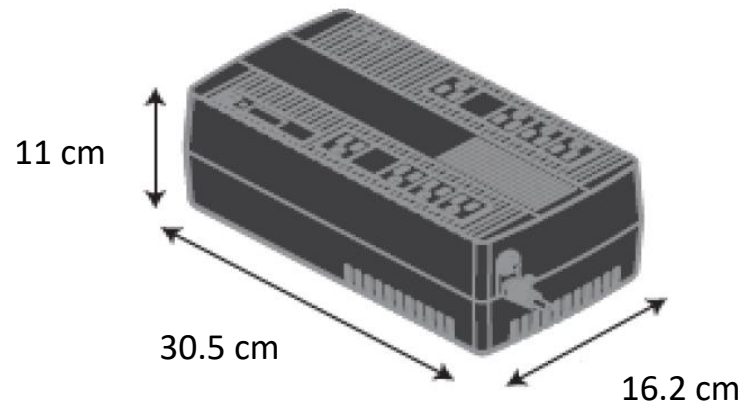
# AVR (Nuevos Modelos)

AVRT450U  
AVRT650U



# AVR

AVR550U  
AVR650UM  
AVR700U



# AVR

## AVR750U AVR900U

- Interactivo
- 12 Tomacorrientes
- 50/60 Hz
- Pared o Escritorio
- Alarma Silenciada
- Puerta de Acceso a la batería





# ECO

EC01000LCD

EC01300LCD

EC01500LCD

- Elegante Diseño en Torre
- Pantalla Digital
- Conexión USB
- Puerta de Acceso a Batería
- Certificado Energy Star



# Comparación Características



Características	Elige por Precio	Elige por Valor					Elige por Desempeño
		Internet Office	ECO-UPS	AVR	AVRT	Smart USB	
Familia de UPS	<b>VS</b>	<b>Internet Office</b>	<b>ECO-UPS</b>	<b>AVR</b>	<b>AVRT</b>	<b>Smart USB</b>	<b>ECO-LCD</b>
(Factor de forma)	(Torre)	(Compacto)	(Compacto)	(Compacto)	(Torre)	(Torre)	(Torre)
Respaldo de Batería	•	•	•	•	•	•	•
Regulación de Voltaje (AVR)	•			•	•	•	•
Tamaño compacto	•	•	•	•	•	•	Sleek Tower
Batería reemplazable		•	•	•	•	•	•
Apagado automático (USB)		•	•	•	•	•	•
Protección Sobretensiones Tel/Net		•	•	•		•	•
LCD o LEDs	LEDs	LED	LED/LCD	LEDs	LEDs	LEDs	LCD
Contactos Ahorradores de energía			•				•
ENERGY STAR		1 Model	•				•
Pueertos USB de carga		1 Model					•
Aplicaciones Típicas	<p>Wi-Fi Router, DVR, NAS, Computo, Consola de Juegos</p> <p>Wi-Fi Router, DVR, NAS, Computo, Consola de Juegos</p> <p>Wi-Fi Router, DVR, NAS, Computo, Consola de Juegos, Puntos de Venta, Kioscos, ATM</p>					<p>Home Theater, Wi-Fi Router, DVR, NAS, Computer, Consola de Juegos, POS System, Kioscos, ATM</p>	

## Actualizaciones compartidas para nuevos Diseños

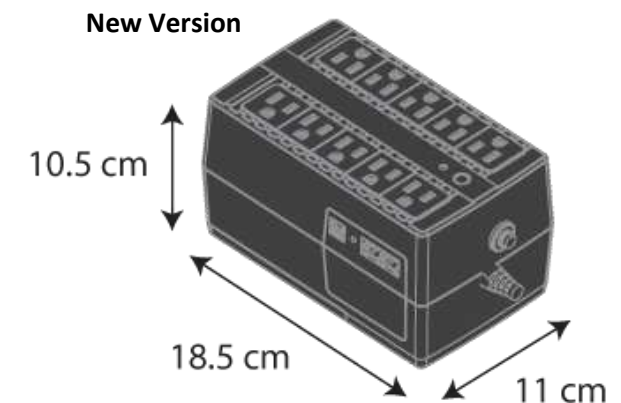
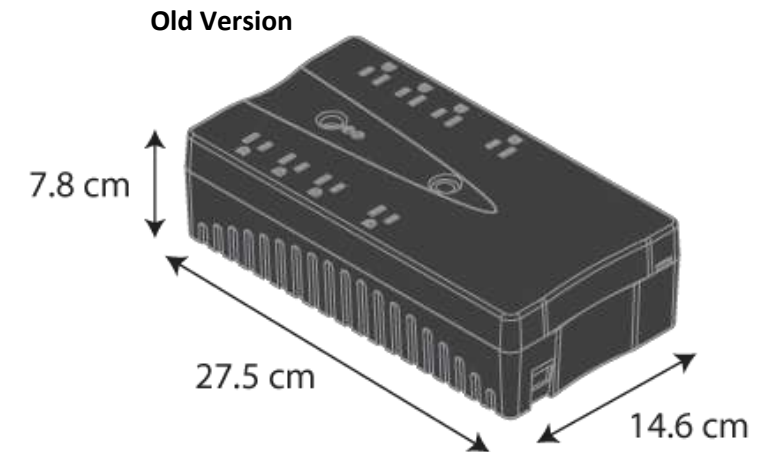
- Factores de Forma Compactos
- Alarmas Silenciadas
- Arreglos de Contactos para UPS (con batería), y solo para sobretensiones, identificación mejorada
- Baterías internas reemplazables (todos excepto modelos VS)
- Algunas actualizaciones varían según la familia o modelo de UPS



# Tamaño Compacto

## Factores de Forma Compactos

- Los modelos UPS Internet Office y ECO son especialmente compactos, más pequeños que las versiones anteriores
- Por ejemplo, la version anterior de INTERNET550U era de 31.32 cm<sup>3</sup> de largo y la nueva version es de 21.37 cm<sup>3</sup> – 32% más pequeño
- Los factores de forma compacta son útiles para la instalación en espacios reducidos como quioscos, estaciones de venta minorista, cajeros automáticos, gabinetes de cableado estructurado y gabinetes de medios





# Contactos señalizados

## Arreglos de Contactos Optimizados

- Los tomacorrientes UPS (protegidos con batería) brindan respaldo de batería y protección contra sobretensiones / ruido para dispositivos esenciales como computadoras y los mantienen encendidos durante los cortes
- Los tomacorrientes solo contra sobretensiones protegen los dispositivos no esenciales, como las impresoras, de descargas dañinas, al tiempo que preservan la capacidad de carga y el tiempo de respaldo de los dispositivos esenciales conectados a los tomacorrientes UPS
- El etiquetado mejorado facilita la distinción de los tipos de tomacorrientes, especialmente cuando los sistemas UPS se instalan en espacios reducidos

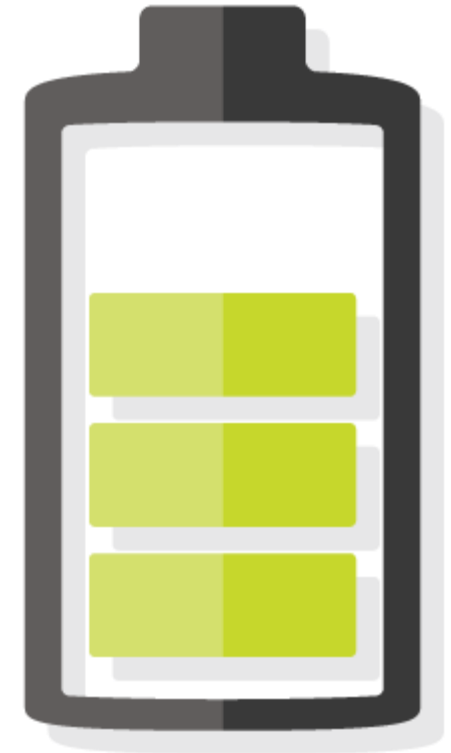




# Baterías de reemplazo

## Baterías Internas Reemplazables

- La mayoría de los modelos incluyen una puerta de reemplazo de batería que permite al usuario intercambiar la batería interna reciclable
- Esto permite que el UPS permanezca en servicio por más tiempo.
- Las baterías de UPS suelen durar de tres a cinco años, según las condiciones del sitio y la aplicación



## Actualizaciones Adicionales

- Algunos modelos tienen actualizaciones como salidas adicionales, mayor capacidad de Watts, mayor tiempo de ejecución de la batería de respaldo y compatibilidad de frecuencia de 50/60 Hz
- Estas actualizaciones varían según el modelo, por lo tanto, consulte el nuevo volante de comparación para obtener información específica.



**Nuevos y Mejorados**

## SISTEMAS UPS

de Tripp Lite

En un esfuerzo por mejorar continuamente nuestros productos, estamos realizando la transición de nuestros modelos de UPS más populares a nuevos diseños compactos con características mejoradas. También estamos introduciendo varios modelos nuevos para proporcionar la protección confiable y calidad comprobada que usted espera de Tripp Lite.

**NUEVOS Modelos**

Los nuevos modelos están diseñados para atender las necesidades de sus clientes, ya sean de bajo costo o de alto valor o rendimiento.

- Cuando el PRECIO sea importante, elija modelos VS
- Cuando el VALOR sea importante, elija modelos AVRT
- Cuando el ALTO RENDIMIENTO sea importante, elija modelos ECO

Modelo Nuevo	Características
VS450T	450VA, 4 tomacorrientes (3 respaldados por batería, 1 protegido contra sobretensiones), AVR
VS450T	450VA, 6 tomacorrientes (4 respaldados por batería, 2 protegidos contra sobretensiones), AVR
AVRT450U	450VA, 6 tomacorrientes (4 respaldados por batería, 2 protegidos contra sobretensiones), puerto USB, AVR
AVRT650U	650VA, 6 tomacorrientes (4 respaldados por batería, 2 protegidos contra sobretensiones), puerto USB, AVR
ECO1000LCD	1000VA, 8 tomacorrientes (4 respaldados por batería, 4 protegidos contra sobretensiones), puertos USB de carga, AVR, LCD, certificado por Energy Star
ECO1300LCD	1300VA, 10 tomacorrientes (5 respaldados por batería, 5 protegidos contra sobretensiones), puertos USB de carga, AVR, LCD, certificado por Energy Star
ECO1500LCD	1440VA, 10 tomacorrientes (5 respaldados por batería, 5 protegidos contra sobretensiones), puertos USB de carga, AVR, LCD, certificado por Energy Star



**TRIPP-LITE**  
Powering and Connecting  
Your World

Ver el Reverso para Modelos de Sistemas UPS Actualizados

# Pantalla Digital

## Modelos ECO-LCD

- Tres elegantes modelos de Torre: ECO1000LCD (1000 VA), ECO1300LCD (1300 VA) y ECO1500LCD (1440 VA)
- La operación interactiva de línea utiliza la regulación automática de voltaje (AVR) para preservar la carga de la batería y la vida útil.
- La pantalla de estado LCD muestra voltaje, frecuencia, nivel de carga, potencia, nivel de carga de la batería, tiempo de respaldo y otros datos
- Los puertos de carga USB duales proporcionan hasta 2.1 amperios en total para tabletas, teléfonos inteligentes y otros dispositivos



Input Voltage



Output Voltage



Estimated Runtime



Output VA



Output Wattage



Output Frequency



# Ahorro de Energía

## Modelos ECO-LCD

- Contactos especiales ECO ahorran energía:
  - UPS detecta cuando el dispositivo "maestro" (como una computadora o televisor) se apaga o entra en modo de espera
  - Luego, el UPS apaga las salidas designadas de ahorro de energía para evitar que los periféricos conectados ("cargas fantasmas") desperdicien electricidad cuando no se están utilizando
  - Otras salidas permanecen en funcionamiento para admitir dispositivos que funcionan continuamente, como enrutadores inalámbricos y DVR
- Todos los modelos ECO cuentan con la certificación ENERGY STAR





# Sistemas UPS de Escritorio



[www.TrippLite.com](http://www.TrippLite.com)  
[info\\_la@tripplite.com](mailto:info_la@tripplite.com)